

CONTEC®

ALPHA®

Bodenschleifmaschine

Floor grinder

Betriebsanleitung (Originalausgabe)

Instruction manual (Original edition)



Inhaltsverzeichnis / Index

1. EG-Konformitätserklärung / EU-Declaration of Conformity	...3
2. Anwendungsbereich der Maschine / Machine applications	...6
3. Technische Daten / Technical data	...6
4. Sicherheitsregeln für den Betrieb der Bodenschleifmaschine / Safety rules for the operation of the floor grinder	...6
5. Inbetriebnahme und Schleifen / Operation	...8
6. Wechsel der Werkzeuge / Changing of tools	...9
7. Anhang / Appendix	...10

EG-Konformitätserklärung

Monat.Jahr: .

Für das nachfolgend bezeichnete Erzeugnis

Bezeichnung:	Bodenschleifmaschine
Modell:	ALPHA®
Seriennummer:	

wird hiermit erklärt, dass es den wesentlichen Schutzanforderungen entspricht, die in den nachfolgend bezeichneten Richtlinien festgelegt sind:

RICHTLINIE 2006/42/EG DES EUROPÄISCHEN PARLAMENTS UND DES RATES vom 17. Mai 2006 über Maschinen und zur Änderung der Richtlinie 95/16/EG (Neufassung) – kurz: **Maschinenrichtlinie**

Bevollmächtigte Person im Sinne des Anhang II Nr. 1. A. Nr. 2., 2006/42/EG für die Zusammenstellung der technischen Unterlagen:

Name, Vorname:	Greb, Johannes
Stellung im Betrieb des Herstellers:	Technische Leitung
Anschrift:	Neuer Weg 17, 57518 Alsdorf

Weitere Angaben über die Einhaltung dieser Richtlinien enthält die **Anlage 1**.

Diese Erklärung gilt für alle Exemplare, die nach den entsprechenden Fertigungszeichnungen - die Bestandteil der technischen Dokumentation sind – hergestellt werden.

Diese Erklärung wird verantwortlich für den Hersteller

Name:	Contec® Maschinenbau & Entwicklungstechnik GmbH
Anschrift:	Hauptstraße 146, 57518 Alsdorf, Deutschland / Germany / Allemagne

abgegeben durch

Name, Vorname:	Greb, Johannes
Stellung im Betrieb des Herstellers:	Technische Leitung

Alsdorf, 22.12.2010



Ort/Datum

Rechtsgültige Unterschrift

Die Anlagen sind Bestandteil dieser Erklärung. Diese Erklärung bescheinigt die Übereinstimmung mit den genannten Richtlinien, beinhaltet jedoch keine Zusicherung von Eigenschaften.

Anlage 1 zur Konformitätserklärung

Für das nachfolgend bezeichnete Erzeugnis

(Bezeichnung, Modellnummer)	Bodenschleifmaschine ALPHA®
--------------------------------	--------------------------------

wird hiermit erklärt, dass es den wesentlichen Schutzanforderungen entspricht, die in den nachfolgend bezeichneten Richtlinien festgelegt sind:

RICHTLINIE 2004/108/EG DES EUROPÄISCHEN PARLAMENTS UND DES RATES vom 15. Dezember 2004 zur Angleichung der Rechtsvorschriften der Mitgliedstaaten über die elektromagnetische Verträglichkeit und zur Aufhebung der Richtlinie 89/336/EWG – kurz: **EMV-Richtlinie**

RICHTLINIE 2006/42/EG DES EUROPÄISCHEN PARLAMENTS UND DES RATES vom 17. Mai 2006 über Maschinen und zur Änderung der Richtlinie 95/16/EG (Neufassung) – kurz: **Maschinenrichtlinie**

Die Konformität wird in Bezug auf folgende angewandte **harmonisierte Europäische Normen** erklärt:

- EN 12100 Teil 1 „Sicherheit von Maschinen – Grundbegriffe, allgemeine Gestaltungsleitsätze“. Grundsätzliche Terminologie, Methodologie
- EN 12100 Teil 2 „Sicherheit von Maschinen – Grundbegriffe, allgemeine Gestaltungsleitsätze“. Technische Leitsätze

Declaration of Conformity according to EN ISO/IEC 17050-1

EC-Declaration of Conformity

Month.Year: .

For the machine described below

Product denomination:	Floor Grinder
Model:	Alpha®
Serial number:	

Herewith we declare, that the machine is complying with all the essential requirements of the

Machine Directive 2006/42/EC of the EUROPEAN PARLIAMENT of the 17th of Mai 2006

The person authorized to compile the relevant technical documentation (According to Appendix II Nr.

1. A. Nr. 2, 2006/42/EG):

Name, Surname:	Greb, Johannes
Function:	Technical Manager
Address:	Neuer Weg 17, 57518 Alsdorf, Germany

More information on the compliance with the directive is contained in **Appendix 1**.

This Declaration is given by the manufacturer:

Name:	Contec® Maschinenbau & Entwicklungstechnik GmbH
Address:	Hauptstraße 146, 57518 Alsdorf, Deutschland / Germany

Given by:

Name, Surname:	Greb, Johannes
Function:	Technical Manager

Alsdorf, 22.12.2010



Place/Date

Signature

Appendix 1 of the Declaration of Conformity

Month.Year: .

For the machine described below

Product denomination:	Floor Grinder
Model:	Alpha®

Herewith we declare, that the machine is complying with all the essential requirements of the:

Directive 2004/108/EC of the EUROPEAN PARLIAMENT of the 15th of December 2004 on
Electromagnetic Compatibility

Directive 2006/42/EC of the EUROPEAN PARLIAMENT of the 17th of Mai 2006

Harmonised Standards used:

EN 12100 - 1 „Safety of Machinery – Basic concepts“

EN 12100 - 2 „Safety of Machinery – Technical principles“

<h2>2 Anwendungsbereich der Maschine</h2>	<h2>2 Machine applications</h2>
<p>Schleifen von horizontalen, trockenen Böden wie Beton- und Stahlflächen mit und ohne Beschichtung und Asphalt durch Einsatz der von CONTEC® angebotenen Schleifwerkzeuge. Der Einsatz außerhalb geschlossener Räume ist nur bei trockenem Wetter gestattet.</p>	<p>Grinding of horizontal, dry floors such as concrete and steel surfaces with or without a coating and asphalt using CONTEC® grinding tools. The use of the machine outside is only possible in dry weather.</p>

<h2>3 Technische Daten</h2>		<h2>3 Technical data</h2>	
Arbeitsbreite	230 mm	Grinding width	230 mm (9 in)
Maschinenbreite	30 cm	Width	30 cm (12 in)
Maschinenlänge	60 cm	Length	60 cm (24 in)
Maschinenhöhe	51 cm	Height	51 cm (20 in)
Gewicht	42 kg	Weight	42 kg (93 lbs)
Werkzeugdrehzahl	1500 U/min	Speed of grinding head	1500 rpm
Absaugstutzen ϕ	50 mm	Version North America (60 Hz)	1680 rpm
Schwingungsgesamtwert a_{nv} *	9.6 m/s ²	Hose \emptyset	50 mm (1.97 in)
Schalleistungspegel L_{wa} *	100 dB(A)	Average value of acceleration a_{nv} *	9.6 m/s ²
Dauerschallpegel Leq *	90 dB(A)	Noise level L_{wa} *	100 dB(A)
		Noise level Leq *	90 dB(A)

* Messwerte / Data: VÜA Verein zur Überwachung technischer Anlagen e.V.

<h2>4 Sicherheitsregeln f. den Betrieb der Bodenschleifmaschine</h2>	<h2>4 Safety rules for the operation of the floor grinder</h2>
<p>Achtung! Die Bodenschleifmaschine ALPHA® ist unter Berücksichtigung geltender Sicherheitsstandards entwickelt worden. Die technischen Sicherheitsvorkehrungen dürfen auf keinen Fall entfernt oder verändert werden. Beim Betrieb der Schleifmaschine sollten außerdem folgende Punkte beachtet werden:</p> <ol style="list-style-type: none"> 1. Die Bodenschleifmaschinen dürfen nur mit sämtlichen Schutzvorrichtungen betrieben werden. 	<p>Attention! The ALPHA® floor grinders are constructed according to existing safety rules and regulations. These technical precautions should not be removed or changed under any circumstances. While operating the machines the following points should also be kept in mind:</p> <ol style="list-style-type: none"> 1. The grinders should always be operated with all safety covers and technical precautions.

<p>2. Bei Transport, der Reinigung, der Reparatur oder der Wartung der Maschine muss der Netzstecker gezogen werden. Dies gilt auch für den Werkzeugwechsel.</p> <p>3. Der Schutzring (Skizze Nr. 17) darf nur bei dem Betrieb der Maschine direkt an der Wand abgenommen werden. Dabei kann eine erhöhte Staubentwicklung auftreten. Eine Atemschutzmaske muss vom Maschinisten getragen werden. Beim Betrieb auf offener Fläche muss der Ring angebracht sein.</p> <p>4. Der Maschinist darf sich während des Betriebs nicht von der Schleifmaschine entfernen.</p> <p>5. Vor dem Verlassen der Schleifmaschine hat der Maschinist den Motor stillzusetzen und das Gerät gegen ungewollte Bewegungen zu sichern. Außerdem muss der Netzstecker gezogen werden.</p> <p>6. Nach Wartungs- und Instandsetzungsarbeiten müssen die Schutzvorrichtungen wieder ordnungsgemäß angebracht werden.</p> <p>7. Es müssen Schallschutzmittel vom Maschinisten getragen werden.</p> <p>8. Es muss ein Augenschutz vom Maschinisten getragen werden.</p> <p>9. Es müssen Sicherheitsschuhe mit Stahlkappen vom Maschinisten getragen werden.</p> <p>10. Bei größerer Staubentwicklung in geschlossenen Räumen muß die Bodenschleifmaschine mit einer Absauganlage betrieben werden.</p> <p>11. Je nach Bodenart und Beschichtung können beim Schleifen Gase freigesetzt</p>	<p>2. During transport, cleaning, repair or maintenance the grinder must be disconnected from the mains. That also applies to the changing of tools.</p> <p>3. The safety ring (Diagram No. 17) can only be removed while operating the machine directly against the wall. While operating the machine without the safety ring dust can be generated. In this case the operator must wear a mask. In all other cases the grinder must be operated with the safety ring.</p> <p>4. The operator should never leave the machine unattended during operation.</p> <p>5. Before leaving the machine all rotary parts should be brought to a stand still. Electric models must be disconnected from the mains. Make sure that the machine cannot roll or move by itself.</p> <p>6. After any maintenance and adjustment all safety covers must be reattached.</p> <p>7. Ear protectors must be worn.</p> <p>8. Eye protectors must be worn.</p> <p>9. Safety shoes with steel caps must be worn.</p> <p>10. In the event of a large amount of dust during operation, connect a dust collector to the grinder.</p> <p>11. Depending on the floor (floor coating) grinding can produce gases. The operator</p>
------------------------------------------------------------------------------------------------------------------------------------------------------------------------------------------------------------------------------------------------------------------------------------------------------------------------------------------------------------------------------------------------------------------------------------------------------------------------------------------------------------------------------------------------------------------------------------------------------------------------------------------------------------------------------------------------------------------------------------------------------------------------------------------------------------------------------------------------------------------------------------------------------------------------------------------------------------------------------------------------------------------------------------------------------------------------------------------------------------------------------------------------------------------------------------------------------------------------------------------------------------------------------------------------------------------------------------------------------------------	---------------------------------------------------------------------------------------------------------------------------------------------------------------------------------------------------------------------------------------------------------------------------------------------------------------------------------------------------------------------------------------------------------------------------------------------------------------------------------------------------------------------------------------------------------------------------------------------------------------------------------------------------------------------------------------------------------------------------------------------------------------------------------------------------------------------------------------------------------------------------------------------------------------------------------------------------------------------------------------------------------------------------------------------------------------------------------------------------------------------------------------------------------------------------------------------------------

<p>werden. Es liegt in der Verantwortung des Anwenders ob diese Gase gefährliche Stoffe enthalten können und ob Schutzmassnahmen ergriffen werden müssen. Speziell beim Schleifen von z.B. asbesthaltigen Böden müssen Maßnahmen getroffen werden, welche die Atemluft des Maschinisten rein halten. Es müssen außerdem geeignete Filter in die Absauganlagen eingesetzt werden.</p> <p>12. Die zu schleifende Fläche sollte besenrein sein weil loses Material von den Schleifwerkzeugen erfasst und weggeschleudert werden könnte. Außerdem können z.B. aus dem Boden hervorragende Stifte , Schrauben und Bolzen besser erkannt werden. Damit wird die Gefahr gebannt, das die Schleifwerkzeuge mit den Teilen kollidieren und Stücke der Werkzeuge und/oder Teile weggeschleudert werden.</p>	<p>must be held responsible if these generated gases are dangerous and if protection is necessary. Grinding floors containing asbestos is especially dangerous and can cause health problems. Special masks must be worn which keep the breathing air clean. A dust collector must be used and should be equipped with filters suitable for asbestos dust.</p> <p>12. The floor must be brushed before grinding because loose material could get into the tools and fly away. Anchor screws and bolts coming out of the floor can also be seen better if the floor is clean. If the grinding head hits a anchor screw or bolt then serious damage can be caused to the machine or grinding head.</p>
---------------------------------------------------------------------------------------------------------------------------------------------------------------------------------------------------------------------------------------------------------------------------------------------------------------------------------------------------------------------------------------------------------------------------------------------------------------------------------------------------------------------------------------------------------------------------------------------------------------------------------------------------------------------------------------------------------------------------------------------------------------------------------------------------	------------------------------------------------------------------------------------------------------------------------------------------------------------------------------------------------------------------------------------------------------------------------------------------------------------------------------------------------------------------------------------------------------------------------------------------------------------------------------------------------------------------------------------------------------------------------------------------------------------------------------------------------------------------------------------------------------

5 Inbetriebnahme und Schleifen	5 Operating
<p>Netzstecker ziehen !</p> <p>Nach Montage der für die Anwendung erforderlichen Werkzeuge kann mit dem Schleifen begonnen werden.</p> <p>Die Hinterradschwinge (Anhang Skizze Pos. 3) der Schleifmaschine durch lösen der Befestigungsschrauben so ausrichten, daß der Motor der Maschine 90° zum Boden zeigt. Befestigungsschrauben wieder anziehen. Netzstecker einstecken. Die Schleifwerkzeuge leicht vom Boden abheben, indem Sie die Maschine über die Hinterräder kippen. Motor einschalten.</p> <p>Achtung, beim anfahren des Motors die Maschine festhalten, da sie mit einem Ruck hochfährt.</p> <p>Nachdem der Motor hochgefahren ist, setzen Sie die Schleifwerkzeuge vorsichtig auf dem</p>	<p>Disconnect the grinder from the power supply!</p> <p>After mounting the appropriate tools, the operation of the grinder can begin.</p> <p>Adjust the grinder by loosening the screws of the rear wheel swing (Appendix diagram No. 3) and changing its position in the slots so that the motor axis is 90° level to the floor. Tighten the screws again. Connect the grinder to the mains. Lift the tool from the floor by tilting the machine onto its back wheels. Switch the motor on.</p> <p>Attention, when switching on the motor, beware the machine jumps slightly.</p> <p>After the motor has reached full speed, place the grinding head carefully on the floor. If</p>

<p>Boden auf. Wurde die Maschine korrekt ausgerichtet (siehe oben), ist sie beim Schleifen leicht zu führen. Falls die Schleifmaschine nach links oder rechts zieht, muß die Maschine mittels Ausrichtung der Hinterradschwinge nachgestellt werden.</p> <p>Achtung: Der Motor der Schleifmaschine darf niemals eingeschaltet werden wenn die Werkzeuge noch den Boden berühren. Immer erst über die Hinterräder kippen und Werkzeuge damit vom Boden abheben.</p> <p>Starke Staubentwicklung muss durch Anschluss einer Absauganlage vermieden werden.</p> <p>Bevor der Schleifvorgang beendet wird muss die Maschine ausgeschaltet werden und die Schleifwerkzeuge durch Aufsetzen auf den Boden zum Stillstand gebracht werden. Netzstecker ziehen.</p>	<p>the machine is correctly adjusted (see above) it is easy to move across the floor. If the machine pulls to the left or right, the machine has to be re-adjusted by changing the position of the rear wheel swing (see above).</p> <p>Attention: Never switch the motor on while the grinding head is on the floor.</p> <p>Dust emission should be prevented by connecting a dust collector.</p> <p>Before finishing the grinding process the machine must be switched off and the tools have to be brought to a stand still by letting them touch the floor. Disconnect from the power supply.</p>
-------------------------------------------------------------------------------------------------------------------------------------------------------------------------------------------------------------------------------------------------------------------------------------------------------------------------------------------------------------------------------------------------------------------------------------------------------------------------------------------------------------------------------------------------------------------------------------------------------------------------------------------------------------------------------------------------------------------------------------------------------------------	--------------------------------------------------------------------------------------------------------------------------------------------------------------------------------------------------------------------------------------------------------------------------------------------------------------------------------------------------------------------------------------------------------------------------------------------------------------------------------------------------------------------------------------------------------------------------------------------------------------

6 Wechsel der Werkzeuge	6 Changing of the tools
<p>Achtung: Vor Wartungsarbeiten Motor zum Stillstand bringen und Netzstecker ziehen.</p> <p>Achtung: Die angebrachten Werkzeuge können sehr heiß sein.</p> <ul style="list-style-type: none"> - Maschine über die Hinterräder kippen und umlegen. - Die Scheibenaufnahmen für Schleifschuhe (Anhang Werkzeuge No. 11) wird mit drei Innensechskantschrauben auf der Werkzeugaufnahmen (Anhang Werkzeuge No 10) befestigt. - Die Schrauben mit einem 8 mm Innensechskantschlüssel lösen und entfernen. - Schleifwerkzeug abnehmen u. f. nächsten Einsatz auf Verschleiß überprüfen. 	<p>Attention: Before working on the grinder bring the motor to a total stand still and disconnect from the power supply.</p> <p>Attention: Tools can be hot after use.</p> <ul style="list-style-type: none"> - Tilt the machine onto the back wheels and rest it on the handlebar. - All tool discs are fixed with three Allen screws to the tool bracket. Appendix „Alpha® tools“ No. 10. - Remove the screws with an 8mm Allen key. - Check the grinding tool for wear and tear for the next application.

<ul style="list-style-type: none"> - Neues Werkzeug gemäß Anhang „Alpha® Werkzeuge“ anbringen. - Die verschiedenen Höhen der Werkzeuge müssen durch Ändern der Stellung der Hinterradschwinge angepasst werden. Der Motor der Schleifmaschine muß immer 90° zum Boden stehen. 	<ul style="list-style-type: none"> - Fix new tools according to the appendix „Alpha® tools“. - Adjust the different heights of the tools by changing the position of the rear wheel swing (see chapter 6 Operating). The motor axis of the grinder has to be 90° level to the floor.
-------------------------------------------------------------------------------------------------------------------------------------------------------------------------------------------------------------------------------------------------------------------------------------------------------	--------------------------------------------------------------------------------------------------------------------------------------------------------------------------------------------------------------------------------------------------------------------------------------------------------------

7 Anhang / Appendix

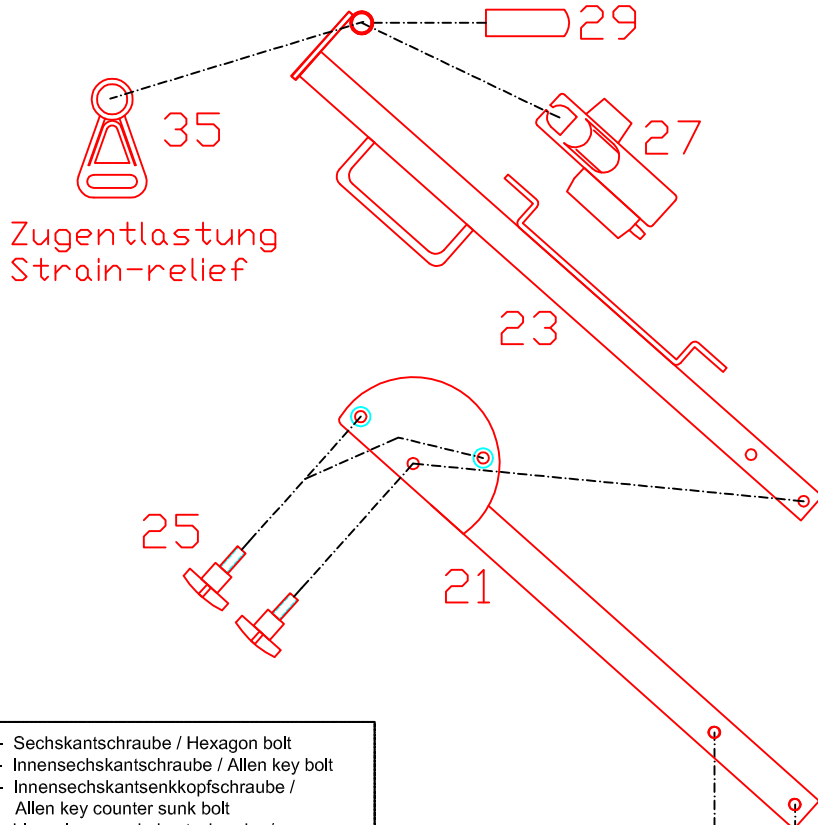
Explosionszeichnung (Skizze)	/	Diagrams
Werkzeuge	/	Tools
Teileliste	/	Part list

Alpha = 230 V, 50 Hz

Alpha US = 115 V, 60 Hz, US version

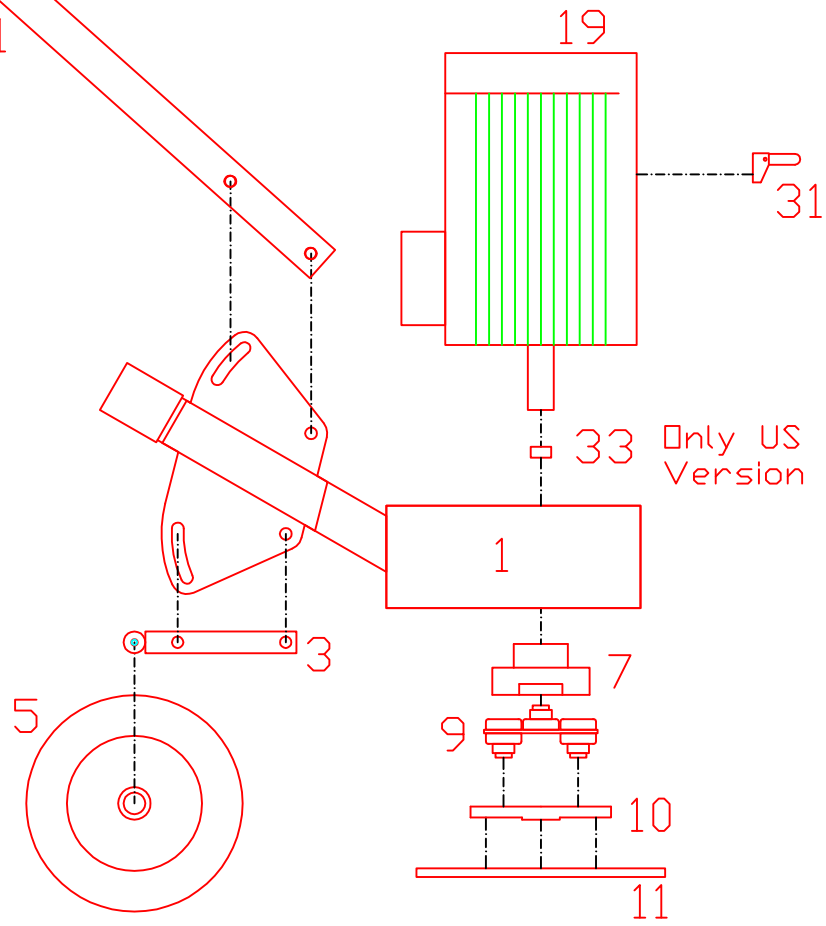
Alpha 110 = 110 V, 50 Hz

Alpha
 115 V, 60 Hz
 230 V, 50 Hz
 (c) Contec GmbH 2015

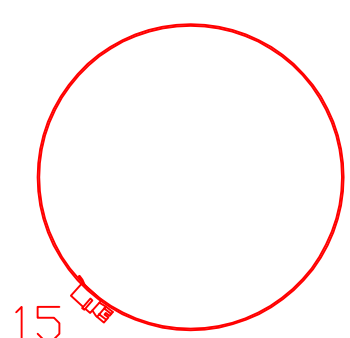
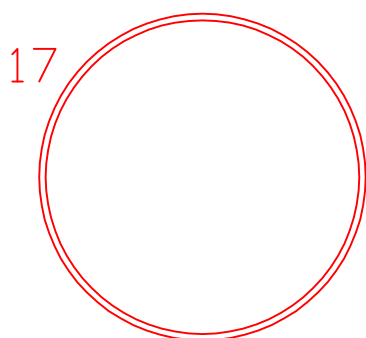


Zugentlastung
 Strain-relief

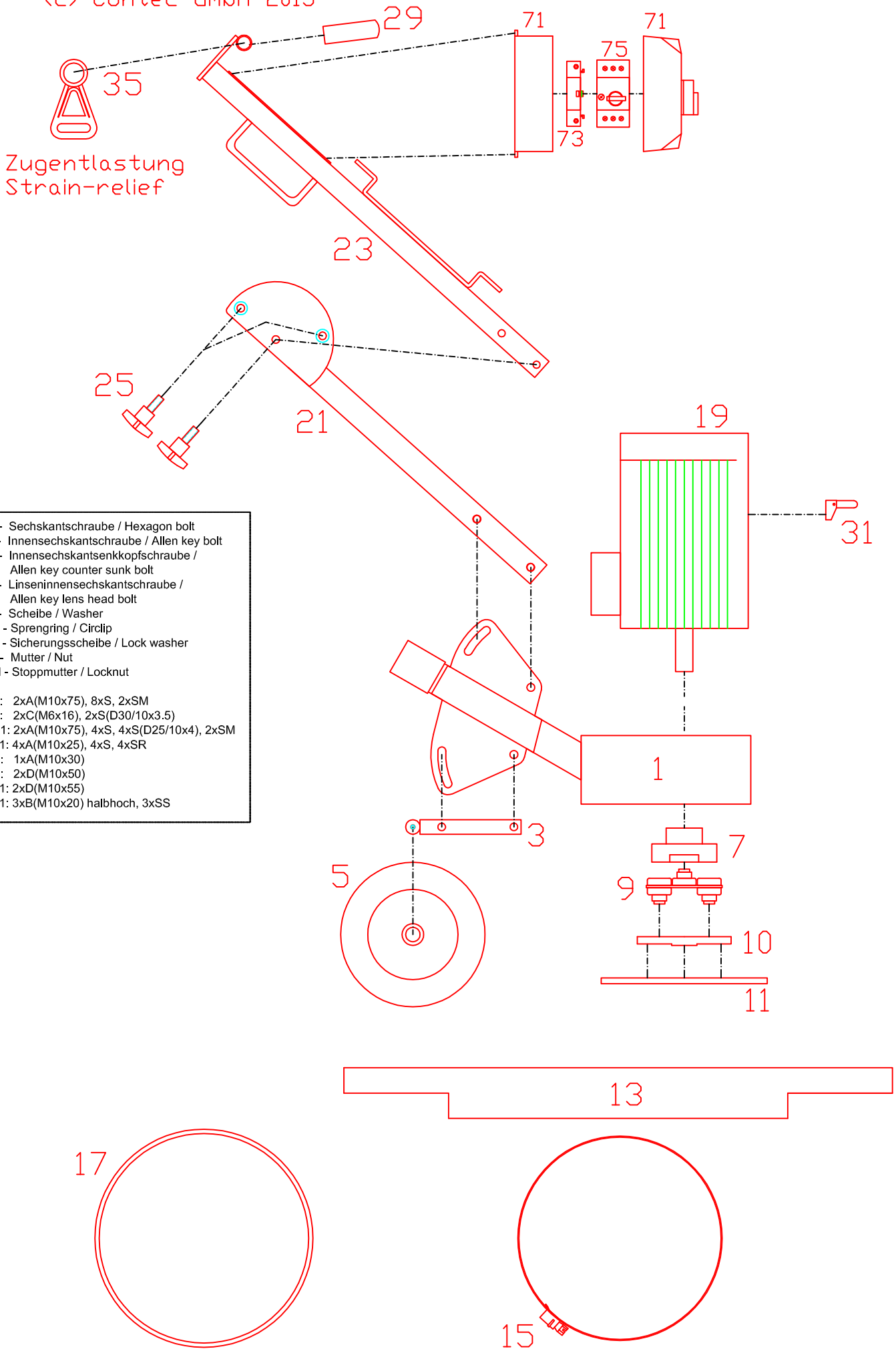
- A - Sechskantschraube / Hexagon bolt
 - B - Innensechskantschraube / Allen key bolt
 - C - Innensechskantsenkopfschraube / Allen key counter sunk bolt
 - D - Linseninnensechskantschraube / Allen key lens head bolt
 - S - Scheibe / Washer
 - SR - Sprengring / Circlip
 - SS - Sicherungsscheibe / Lock washer
 - M - Mutter / Nut
 - SM - Stopmmutter / Locknut
- 3.1: 2xA(M10x75), 8xS, 2xSM
 5.1: 2xC(M6x16), 2xS(D30/10x3.5)
 21.1: 2xA(M10x75), 4xS, 4xS(D25/10x4), 2xSM
 19.1: 4xA(M10x25), 4xS, 4xSR
 7.1: 1xA(M10x30)
 9.1: 2xD(M10x50)
 10.1: 2xD(M10x55)
 11.1: 3xB(M10x20) halbhoch, 3xSS



Only US Version



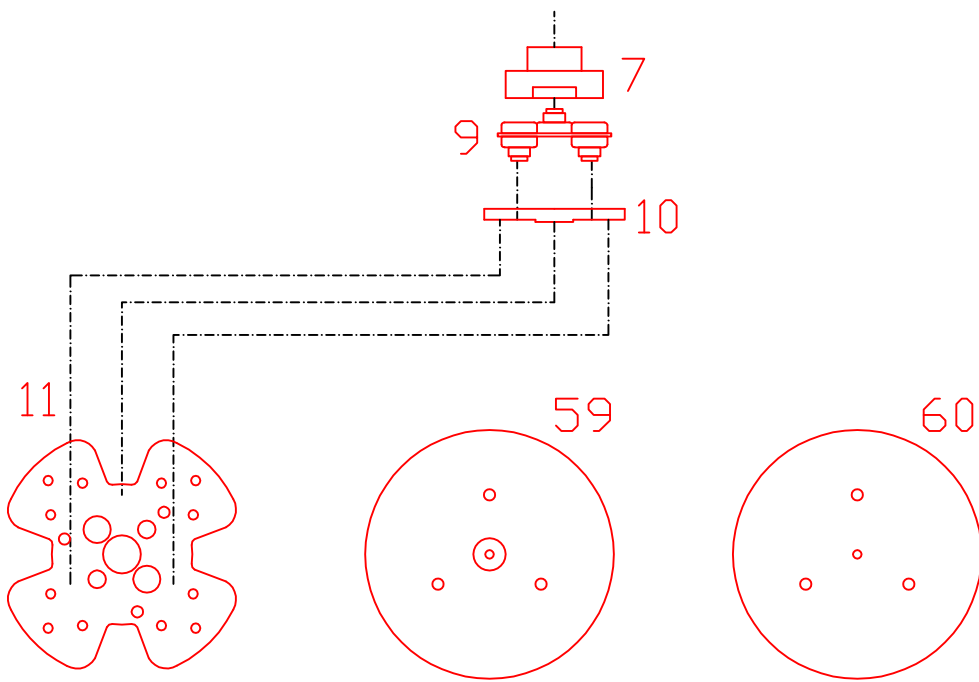
Alpha 110 V, 50 Hz
 (c) Contec GmbH 2015



Zugentlastung
 Strain-relief

- A - Sechskantschraube / Hexagon bolt
 - B - Innensechskantschraube / Allen key bolt
 - C - Innensechskantsenkopfschraube / Allen key counter sunk bolt
 - D - Linseninnensechskantschraube / Allen key lens head bolt
 - S - Scheibe / Washer
 - SR - Sprengring / Circlip
 - SS - Sicherungsscheibe / Lock washer
 - M - Mutter / Nut
 - SM - Stopmutter / Locknut
- 3.1: 2xA(M10x75), 8xS, 2xSM
 5.1: 2xC(M6x16), 2xS(D30/10x3.5)
 21.1: 2xA(M10x75), 4xS, 4xS(D25/10x4), 2xSM
 19.1: 4xA(M10x25), 4xS, 4xSR
 7.1: 1xA(M10x30)
 9.1: 2xD(M10x50)
 10.1: 2xD(M10x55)
 11.1: 3xB(M10x20) halbhoch, 3xSS

Alpha Werkzeuge
Alpha Tools
Alpha Outillages
(c) Contec GmbH 2014



Pos.	Teilenummer Part No.	Bezeichnung	Description	Menge Quantity
001	04-10-01-00	Rahmen	Frame	1
003	04-10-04-01	Hinterradschwinge	Rear Swing Arm	1
005	80-20-52-22	Hinterrad	Rear Wheel	2
007	18-17-06-01	Kupplungsaufnahme	Bracket for Coupling	1
009	90-25-10-01	Flexible Kupplung	Rubber Coupling	1
010	14-17-10-05-N	Werkzeugaufnahme	Tool Bracket	1
011	04-10-05-01-N	Scheibenaufnahme Schleifschuh	Bracket for Diamond Shoes	1
013	70-23-76-70	Schleiffeldabdichtung	Rubber Sealing	1
015	90-27-03-01	Schraubschelle	Steel Clamp	1
016	70-23-81-50	Staubring	Dustring	1
017	70-23-81-65	Staubring für Pads	Dustring for Pads	1
019	55-03-02-20	Motor	Motor	1
021	04-10-02-01-N	Griffunterteil	Handle lower part	1
023	04-10-03-00-N	Griffoberteil	Top Handle	1
025	60-30-10-30	Kreuzgriffschraube	Cross Handle Screw	2
027	50-20-203-742	Schalter	Switch	1
029	70-21-120-90	Griffgummi	Rubber Grip	2
031	90-21-45-13	Klappgriff	Handle	1
035	90-20-00-24	Zugentlastung	Strain-Relief	1
037	90-09-SW-8	Inbus Schlüssel SW 8	Allen Key 8 mm	1
059	04-10-05-02	Scheibenaufnahme Sandpapier	Bracket for Sandpaper	1
060	04-10-05-03	Scheibenaufnahme Pads	Bracket for Pads	1

Pos.	Teilenummer Part No.	Bezeichnung	Description	Menge Quantity
001	04-10-01-00	Rahmen	Frame	1
003	04-10-04-01	Hinterradschwinge	Rear Swing Arm	1
005	80-20-52-22	Hinterrad	Rear Wheel	2
007	18-17-06-01	Kupplungsaufnahme	Bracket for Coupling	1
009	90-25-10-01	Flexible Kupplung	Rubber Coupling	1
010	14-17-10-05-N	Werkzeugaufnahme	Tool Bracket	1
011	04-10-05-01-N	Scheibenaufnahme Schleifschuh	Bracket for Diamond Shoes	1
013	70-23-76-70	Schleiffeldabdichtung	Rubber Sealing	1
015	90-27-03-01	Schraubscelle	Steel Clamp	1
017	70-23-81-65	Staubring für Pads	Dustring for Pads	1
017	70-23-81-50	Staubring	Dustring	1
019	55-03-10-15	Motor	Motor	1
021	04-10-02-01-N	Griffunterteil	Handle lower part	1
023	04-10-03-00-GB	Griffoberteil	Top Handle	1
025	60-30-10-30	Kreuzgriffschraube	Cross Handle Screw	2
029	70-21-120-90	Griffgummi	Rubber Grip	2
031	90-21-45-13	Klappgriff	Handle	1
035	90-20-00-24	Zugentlastung	Strain-Relief	1
037	90-09-SW-8	Inbus Schlüssel SW 8	Allen Key 8 mm	1
059	04-10-05-02	Scheibenaufnahme Sandpapier	Bracket for Sandpaper	1
060	04-10-05-03	Scheibenaufnahme Pads	Bracket for Pads	1
071	51-10-10-00	Motorschutzschaltergehäuse	Switch Box	1
073	51-20-30-05	Unterspannungsauslöser	Low Voltage Switch	1
075	51-10-0-20-US	Motorschutzschalter	Motor Protective	1